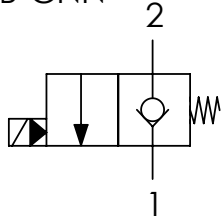




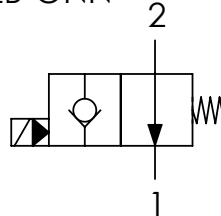
		01	02
CODICE ORDINAZIONE ORDERING CODE		EC082B-	
01	VALVOLE A COMANDO ELETTRICO SAE8 2 VIE/2 POSIZIONI PILOTATE (2 WAYS/2 POSITIONS SAE8 ELECTRIC VALVES - PILOT OPERATED)	EC082B-	
02	SCHEMA (CIRCUIT)	Normalmente chiusa (Normally closed)	CNN
		Normalmente aperta (Normally open)	ONN
		Normalmente chiusa + emergenza (Normally closed + emergency)	CNV

SCHEMA IDRAULICO / HYDRAULIC CIRCUIT

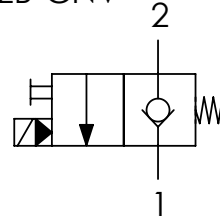
EC082B-CNN



EC082B-ONN



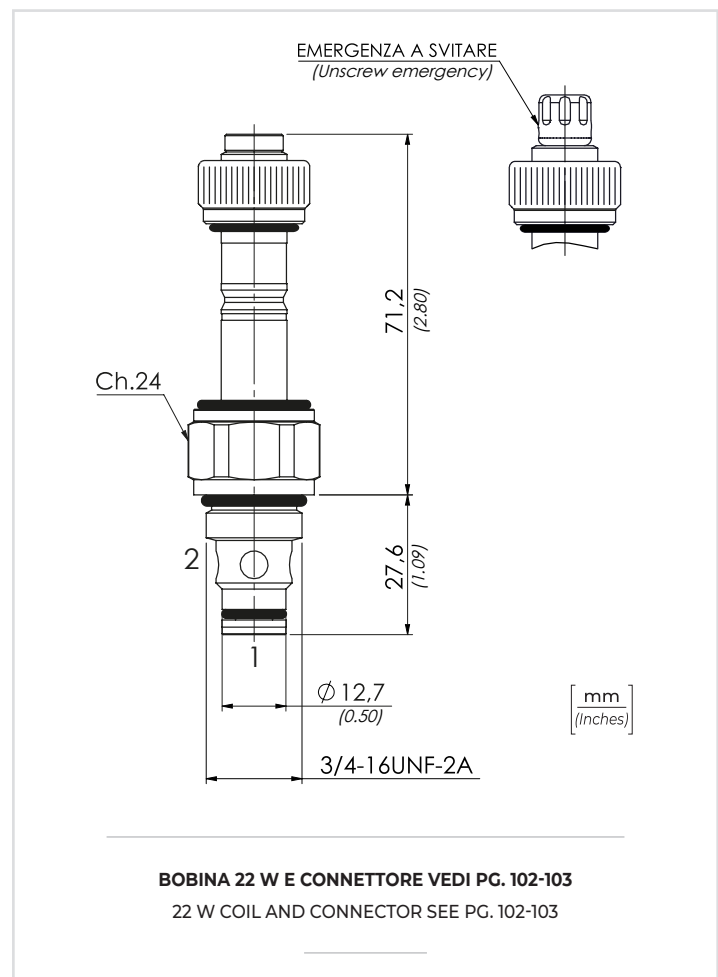
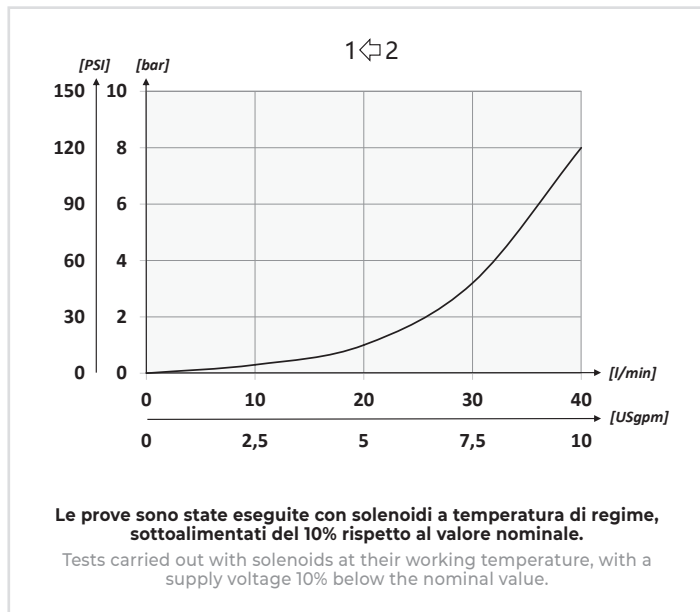
EC082B-CNV



DATI TECNICI / TECHNICAL DATA

Olio idraulico - Mineral oil	ISO 6743/4 (DIN 51524)
Viscosità olio - Oil viscosity	15-250 mm ² /s (15 to 250 cSt)
Classe di contaminazione max Max contamination index	ISO 4406:1999 Classe 18/16/13
Temperatura dell'olio - Oil temperature	-20°C +80°C -4°F +176°F
Temperatura ambiente - Environment temperature	-20°C +50°C -4°F +122°F
È indispensabile l'utilizzo di un filtro per proteggere la valvola (filtrazione consigliata 15 µm) It is necessary a filter use to protect the valve (advised filtration 15 µm)	
Trafilamento massimo Max leakage	0,25 cm ³ /min - 5 gocce/min 0,015 in ³ /min - 5 drops/min

PERFORMANCES



CARATTERISTICHE TECNICHE / TECHNICAL CHARACTERISTICS

TIPO TYPE	A	PORTATA MAX (l/min) MAX FLOW (USgpm)	PRESSIONE MAX (bar) MAX PRESSURE (PSI)	PESO APPROX (kg) APPROX WEIGHT (lbt)	COPPIA DI SERRAGGIO TIGHTENING TORQUE Nm-lbt ft	CAVITÀ CAVITY
EC082B	3/4-16UNF-2A	40 (10.8)	350 (5075)	0,16 (0.35)	30 (22)	SAE 8/2